

MPI TS600-PCB | マニュアル型PCBプローブシステム

PCBボードのRF、ミリ波帯での正確、高信頼性測定

■ 特長と利点

専用ステーション

- PCBのプロービングをDC/CVおよびRF測定構成で
- SI (シグナル・インテグリティ)測定
- 2 x 2インチから最大600 x 550 mm PCBホルダ
- 垂直に搭載したPCBの両面RFテスト
- RF校正用補助チャック

人間工学的設計

- PCBおよびアクセサリの取り付け用のユニークで頑丈なステージ
- 最大6つのRFマイクロポジションまたは最大12個のDCマイクロポジションに対応できる3つの独立したポータル
- 再現性の高いプラテンリフトおよびコンタクト、セパレート、ロード機構

上位へのアップグレードが容易

- DC/RF/mmWマイクロポジションや、様々なアプリケーションに対応するための光学部品など幅広いアクセサリを用意



■ チャックステージ移動機構

XY 移動範囲	100 x 100 mm (4.0 x 4.0 インチ)
Z 移動範囲	50 mm
分解能	1.0 mm/rev.
チャックステージ	簡単に取外し可能

■ 顕微鏡移動機構

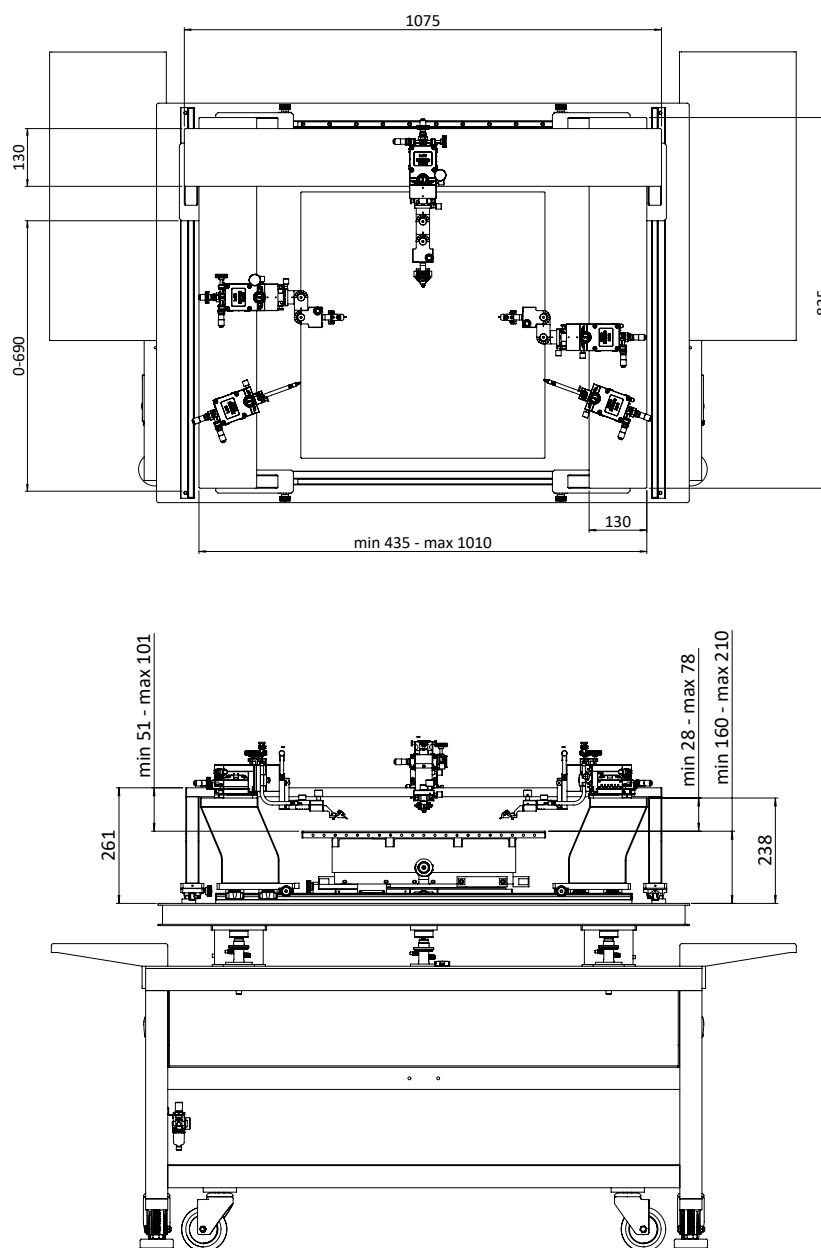
XY 全移動範囲	600 x 550 mm 手動での迅速移動 (ガントリー)
微調整トラベル	XYZ マニュアル
XY - 移動範囲	50 x 50 mm
分解能	< 5 μm (0.2 mils)
Z - 移動範囲	25 mm
粗調 Z 調整	150 mm (25 mm幅で7ステップ)
再現性	< 2 μm (0.08 mils)

■ プローブガントリ

仕様

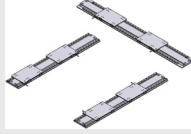
独立ガントリ	3個: 東, 西(X方向移動)および北(Y方向移動)
材質	ニッケルメッキ・スチール
物理寸法	下図参照
ステージ-プラテン高	左/右ガントリ: 最小28 mm; 最大78 mm 裏ガントリ: 最小 51 mm; 最大101 mm
ベース-プラテン高	左/右ガントリ: 238 mm 裏ガントリ: 261 mm
最大マイクロポジション搭載数	DC 12台またはRF 6台*
RF マイクロポジション・マウント	磁気型、角形調整器付き
DC マイクロポジション・マウント	磁気型
プロービング範囲	550 x 500 mm

*設定により異なる



オプション

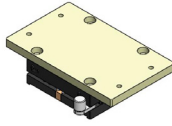
PLTNSET-TS600PCB



プローブプラテン・スライドセット

- プローブプラテン・スライダは交換可能なオプションとして設定
- 東、西、北のプラテン用に1つずつ
- 各スライダにはマイクロポジションを置くための2つの200x130 mmのプラットホームが含まれる

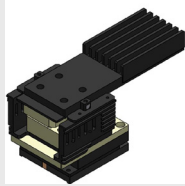
PF-KS5290-TS600PCB



キーサイト5290用プラットホーム / 磁気型

- マウントタイプ: 磁気型
- キーサイト 529x エクステンダ用

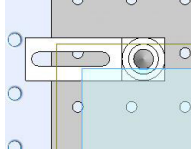
PF-ANR-TS600PCB



アンリツ用プラットホーム/ 磁気型

- マウントタイプ: 磁気型
- アンリツ 110GHz および145GHzエクステンダ用

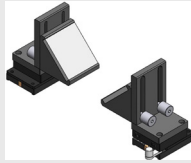
PBH-TS600PCB



PCB ホルダ/ TS600-PCB

- パッケージには次が含まれます。
- ベースが調整可能なPCB ホルダ4個
 - PCB サポート4個

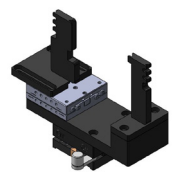
MIR-TS600PCB



ミラー/ TS600-PCB

- 垂直型デバイス用
- ミラー高は50 mmまで調整可能

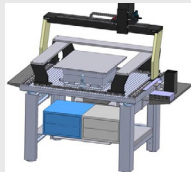
PBH-5050V-TS600PCB



PCB ホルダ / 50X50 / 垂直型 / TS600-PCB

- PCB の大きさ、10 x 10 mm から50 x 50 mmまで調整可能なサポート

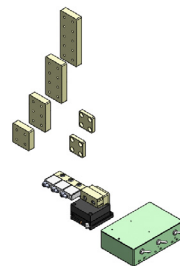
BDSET-TS600PCB



ボトム引き出し / TS600-PCB

- パッケージには次が含まれます。
- ダブルレイヤーのボトム引き出し
 - 内寸(B x D x H): 360 x 380 x 95 mm
 - 標準のTS600-PCB VITまたはTMC-TSP600CB-OPTに対応可能

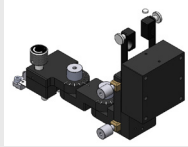
TCS-HOLD-TS600PCB



汎用RF校正基板用ホルダ/ TS600-PCB

- このパッケージには次が含まれます。
- RF校正基板を置くために使用するセラミック製補助チャック3個、20 GHz以上の高精度RF校正に使用可能
 - 独立したマニュアルバキューム制御が可能
 - ホルダはTS600-PCBチャックに水平に取り付けることができ、
 - 磁気ベースを使用して、25x50 M6ネジ穴または50x50 M4ネジ穴で垂直に使用可能

PA-R-PCB



汎用プローブアーム / PCB

このパッケージには次が含まれます。

- 汎用なRFおよびマイクロ波プローブマウント
- ツールレスの水平アーム調整による、2つの回転ピボット(+/-90度)。22.5°のプリセット・ステップを含む
- 東西または南北のセットアップに構成変更可能
- マイクロメータを使用したRFプローブ・プランナリティ調整
- プランナリティ調整機構は、RFケーブルが設置されている場合でも操作が便利なように前面に配置
- 最大150 mmの高速、ツールレスの垂直高さ調整：位置決めベースから、-50 mmから+100 mmまでの高さ調整
- アームは垂直PCBプロービング用に90度で取り付け可能
- MPI マイクロポジションと互換性のあるRFケーブル・ガイド

マイクロポジション

MP60HR-L-TS600PCB & MP60HR-R-TS600PCB

移動範囲 (X/Y/Z) 20 / 20 / 13 mm

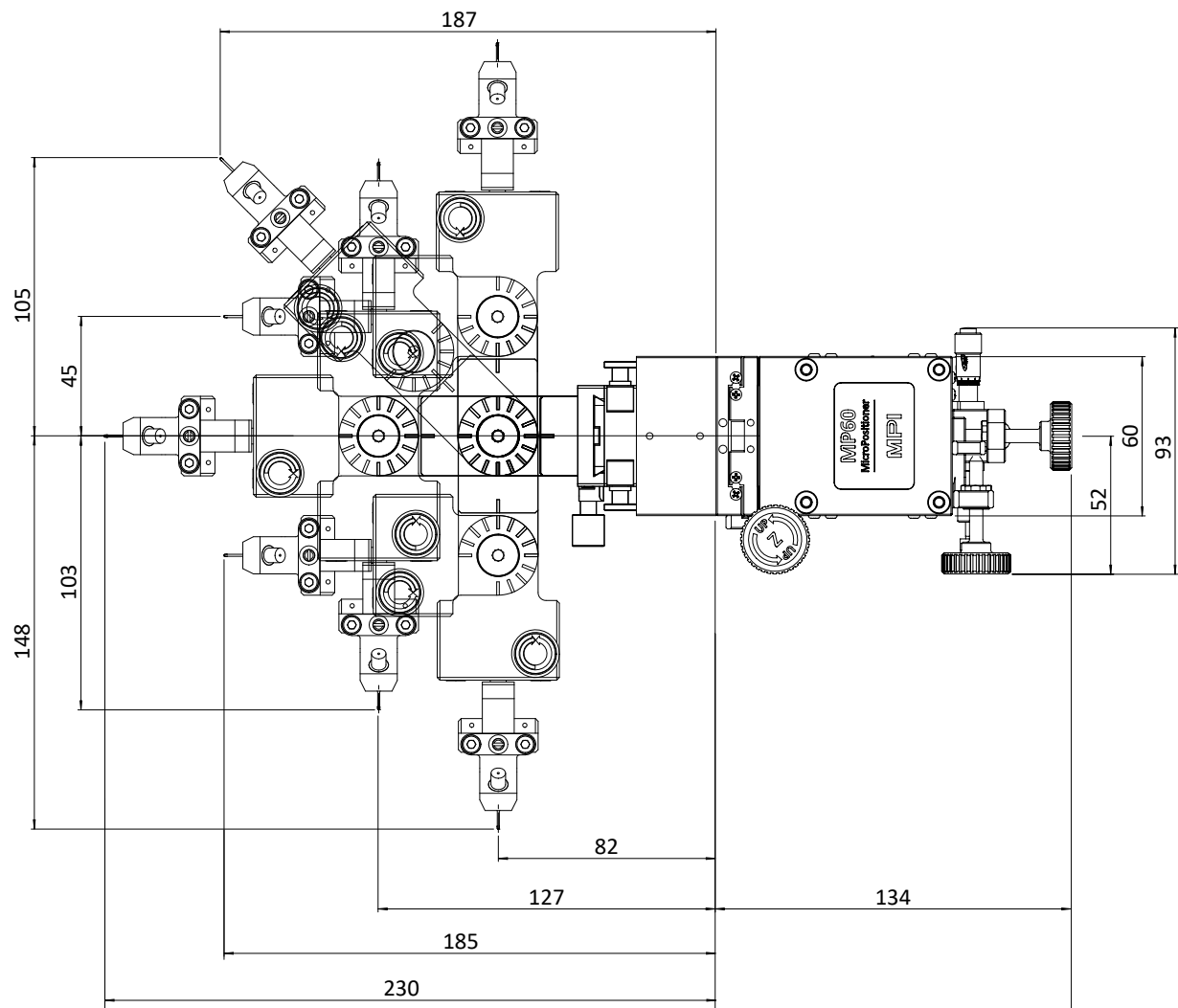
分解能 (X/Y/Z) 500 / 500 / 300 μm

マウント・タイプ 磁気型

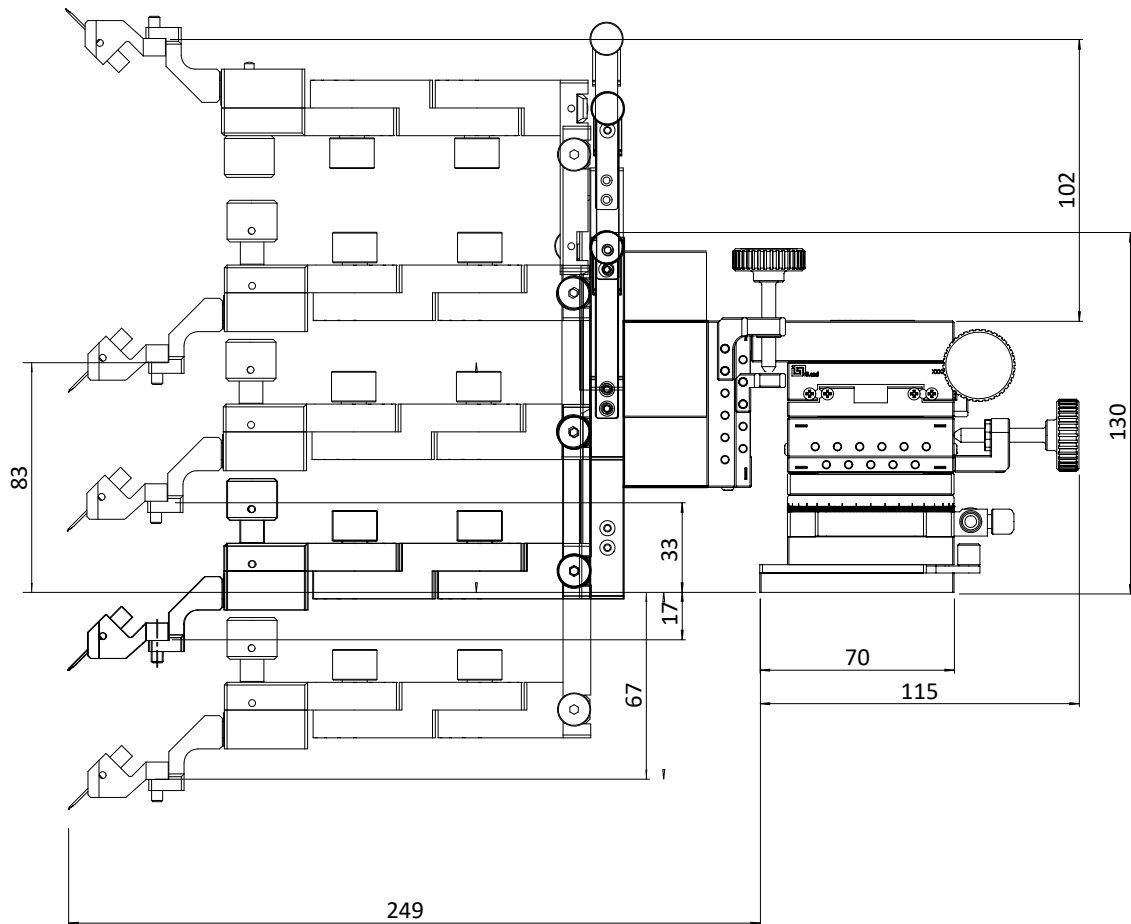
ヨー回転 +/- 22.5°

プローブアーム PN PA-R-PCB用に設計

DCコンタクトには、MP40/MP50 マイクロポジションと PA-CF/-TFフレキシブル・アームを使用。



PA-R-PCBプローブアームの自由度 (上面図)



PA-R-PCBブローアームの自由度 (側面図)

■ 常温チャック

チャックステージ移動機構

接続	グランド
寸法	600 x 550 mm チャック (25 mmスペースでの M6での穴あけ)
材質	ステンレス・スチール
搭載可能DUTサイズ	単一PCBで50 x 50 mm から 600 x 550 mm
剛性	< 0.3 mm

垂直 PCB ホルダ

マウント	磁気型
PCB マウント	反対側にある2つの機械式クランプ
材質	黒色アルマイト
搭載可能DUTサイズ	単一PCB、10 x 10 mm ~ 50 x 50 mmまで

補助チャック

個数	3 台
搭載位置	チャックステージの前面に搭載
最大基板サイズ (W x L)	最大 25 x 25 mm (1 x 1 インチ)
材質	セラミック製、正確なRF校正のためのRF吸収材
表面平坦度	± 5 μm
真空制御	チャック真空系とは別の独立した真空系統

システムオプション

計測器棚	XY 高さ および最大荷重可変
モニタ用スタンド	最大2モニタまで、画像用およびQAlibria®用に標準および大型モニタ、キーボードまたはラップトップ用トレイ

■ 用力

プローブシステム

電源	100-240 V AC 公称; 50/60 Hz (顕微鏡関連のみ)*
圧縮空気	MPI テーブル: 標準: ≤ 4 bar / 58 psi; アドバンス型: ≤ 6 bar / 87 psi TMC テーブル: ≤ 6 bar / 87 psi

* 顕微鏡照明、CCDカメラ、モニタ等。

■ 規格対応

- 認証: CE
- 電源: CE, NRTL 認証

■ 保証

- 保証期間*: 12 カ月
- 延長保証契約: 担当者まで直接お問い合わせください。

*詳しくはMPI取引条件をご参照ください。

■ 本体寸法

TS600-PCB + MPI テーブル

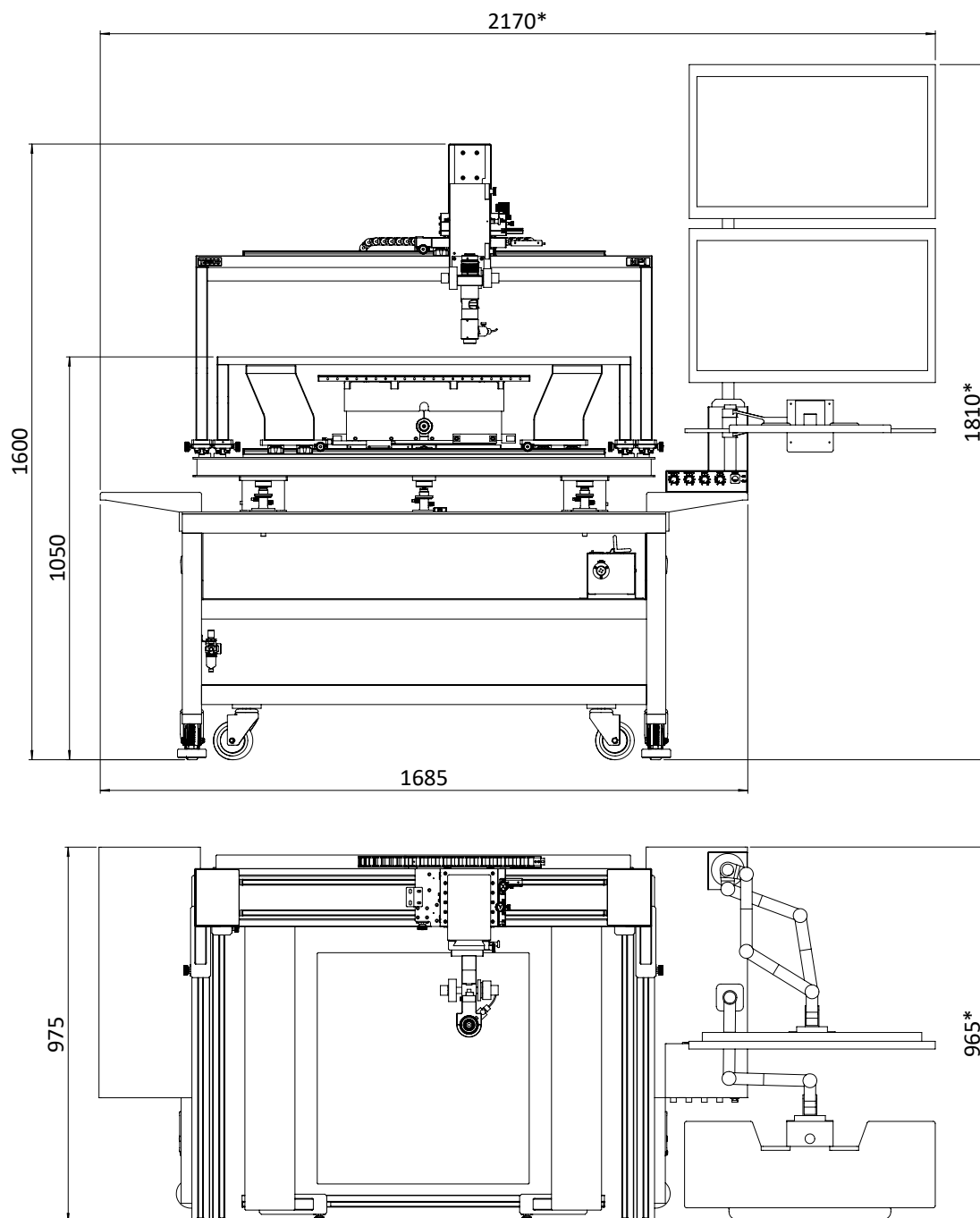
寸法 (W x D x H)

1685 x 975 x 1600 mm (66.3 x 38.4 x 63.0 インチ)

重量

~580 kg (1278.7 ポンド)

*使用する顕微鏡、カメラ、レーザカッタなどにより合計高さは変化します。



TS600-PCB + MPI Table + 計測器用棚

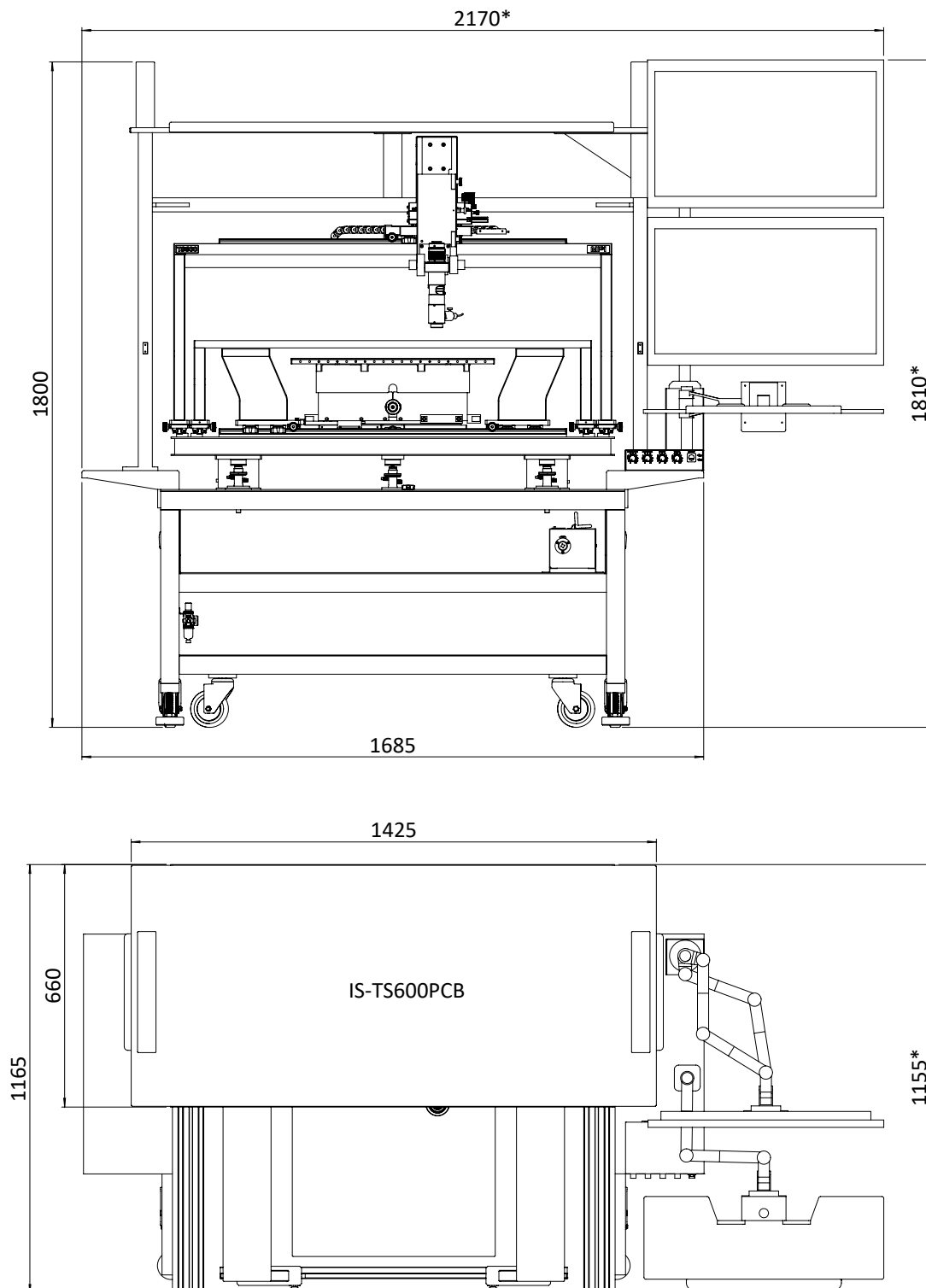
寸法 (W x D x H)

1685 x 1165 x 1800 mm (66.3 x 45.9 x 70.9 インチ)

重量

~635 kg (1400.0 ポンド)

*高さはアクセサリ(顕微鏡、カメラ、レーザカッタ等)の選択により変わります。



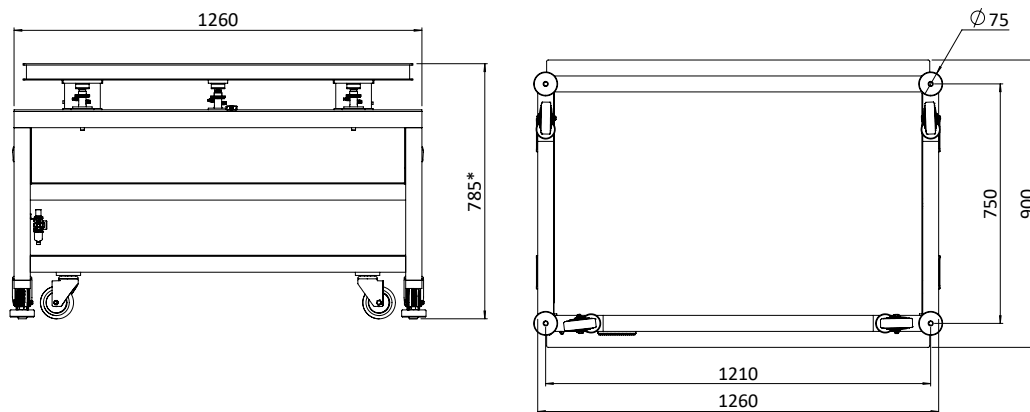
■ 防振機構

プローブシステムはベンチトップ使用に設計されており、防振テーブルも付属されています。

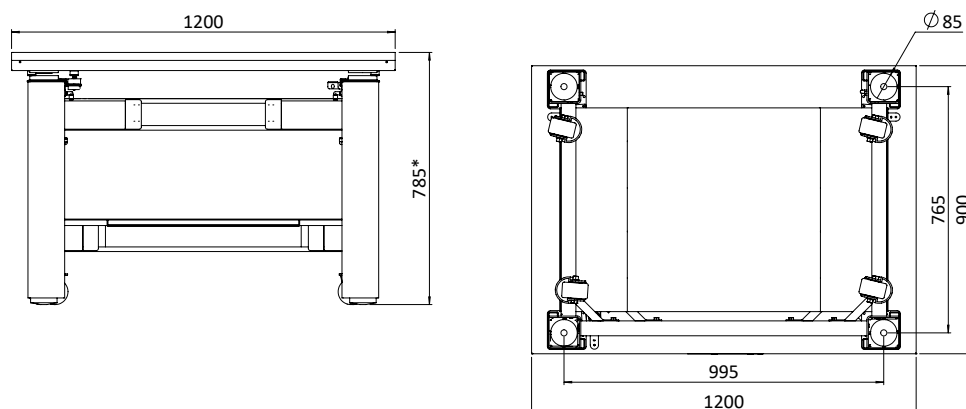
防振台

	標準型	TMC (オプション)
寸法 (W x D x H)	1260 x 900 x 785 mm (46.9 x 35.4 x 30.9 インチ)	1200 x 900 x 785 mm (47.2 x 35.4 x 30.9 インチ)
特徴	自動負荷レベリング	
防振 ダンピング	約 2.5 Hz	約 1.2 Hz
キーボード / マウス・トレイ	有	有
前面プロテクションバー	有	有
キャスタ	有	有
シェルフ	上部および下部	
アクセサリ追加可能	モニタスタンドおよび測定器シェルフ	
重量	約 210 kg (463 ポンド)	約 210 kg (463 ポンド)

標準型



TMC (オプション)



MPI Global Presence

Direct contact:
 Asia region: ast-asia@mpi-corporation.com
 EMEA region: ast-europe@mpi-corporation.com
 America region: ast-americas@mpi-corporation.com

MPI global presence: for your local support, please find the right contact here:
www.mpi-corporation.com/ast/support/local-support-worldwide



© 2023 Copyright MPI Corporation. All rights reserved.